
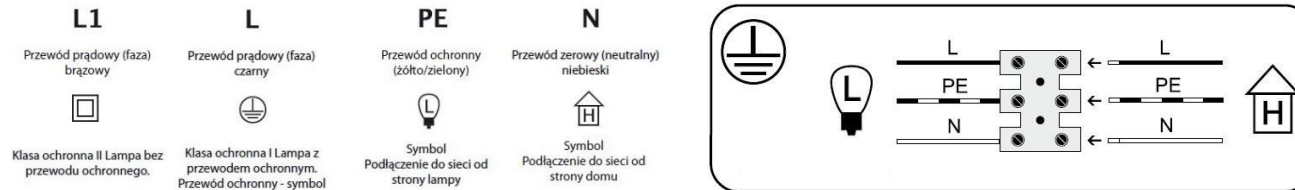


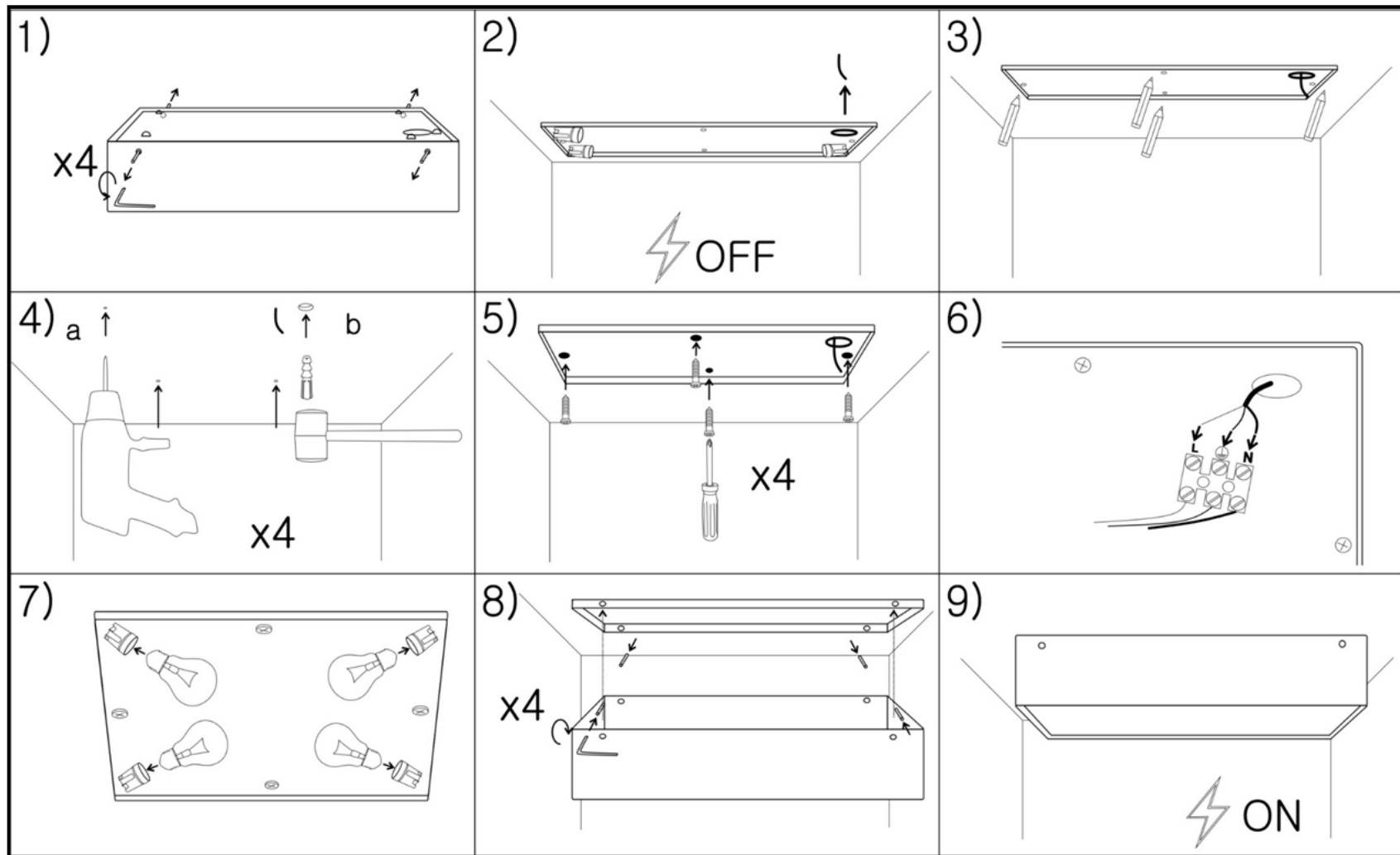
**BEZPEČNOSTNÍ POKYNY
O INSTALACI A POUŽÍVÁNÍ SVÍTIDLA
"ONTARIO A DALŠÍ ZEMĚ S KONVERGENTNÍMI STRUKTURAMI A SESTAVAMI"**

1. Svítidla ONTARIO jsou určena pro použití v obytných prostorách .
2. Instalaci a připojení svítidla smí provádět pouze osoba s kvalifikací pro práci s elektrickými zařízeními.
3. Při instalaci je nutné dodržovat platné předpisy a normy.
4. Před instalací svítidla do stropu zkontrolujte, zda již není v místě instalace přívod elektřiny, plynu nebo vody.
5. **POZOR!** Před zahájením montážních prací vypněte síťové napětí - vyjměte (odpojte) pojistku.
6. Pomocí zkoušečky napětí zkontrolujte, zda je v kabelu "fáze". - Držte vodič za izolaci a přiložte zkoušečku ke konci neizolovaných kabelů. Pokud je kabel připojen k síťovému napětí, doutnavka zkoušečky se rozsvítí; pokud je síťové napětí správně odpojeno, doutnavka zkoušečky se nerozsvítí. **POZNÁMKA:** Abychom se ujistili, že zkoušečka napětí pracuje správně, zkontrolujeme nejprve vodič, o kterém jsme si jisti, že je fázovým vodičem. Tím získáme jistotu, že přístroj pracuje správně. Po vypnutí síťového napětí a kontrole zkoušečkou, že je určité vypnuté, můžete pokračovat v instalaci svítidla.
7. Nejprve je třeba odmontovat plafon - tj. oddělit skleněný rám od základny plafonu a pomocí klíče, který je součástí sady, odstranit tři šrouby na vnější stěně plafonu.
8. Pokud má kabel vycházející ze stropu kostku, je třeba ji odšroubovat a demontovat. Po montáži základny plafonu si tužkou označte umístění zástrček (obr. 2). Budete potřebovat vrták, tloušťku vrtáku zvolte podle hmoždinek, které budete instalovat. Velikost hmoždinky lze zkontrolovat na vnější horní části hmoždinky a je označena číslem a popsána na spodní části vrtáku, která vstupuje do vrtací hlavy. Poté můžete začít vrtat (obr. 4).
9. Po vyvrtání otvorů zasuňte hmoždinky (obr. 4).
10. Před přišroubováním plafonu ke stropu protáhněte kabel vyčnívající ze stropu největším otvorem v základně plafonu.
11. Přišroubujte podstavce plafonu ke stropu pomocí šroubů dodaných se svorníky a šroubovák/šroubovák (obr. 5).
12. Nejdůležitější částí instalace je připojení vodičů vedoucích ze stropu ke kostce umístěné v základně plafonu. Kostka má v případě svítidla Tequila tři místa pro připojení vodičů.



13. Žlutozelený vodič vycházející ze stropu vždy označuje uzemnění svítidla, instalujeme jej na prostřední místo v kostce, to znamená, že jej připojíme ke žlutozelenému vodiči vycházejícímu ze svítidla. Dále v kostce připojíme modré vodiče, tj. nulové vodiče. Posledním krokem je připojení fázových vodičů (které mohou být černé nebo hnědé).
14. Zachováváme zásadu kombinovat kabely podle barev, tj. žlutozelený se žlutozeleným, modrý s modrým, černý s černým a hnědý s hnědým (obrázek 6).
15. Světelné zdroje připojujeme k plafonu podle údajů na štítku o maximálním příkonu světelného zdroje (obr. 7).
16. Dřevěný rám se sklem připevníme ke stropu tak, aby základna plafonu připevněného ke stropu byla uvnitř, a poté rám utáhneme pomocí čtyř šroubů po stranách. K tomu použijeme imbusový klíč dodaný s plafonem.
17. Připojí se pojistky a zkontroluje se funkčnost svítidla. Montáž je dokončena, svítidlo je připraveno k provozu v interiéru (obr. 9).

POTŘEBNÉ NÁŘADÍ: vrtačka, gumové kladivo, šroubovák/šroubovák, svinovací metr, tužka, montážní kolíky, zkoušečka napětí,



Pokyny pro modely: Atlantis: 4050, 4051; Babylon: 5016, 5017, 5018, 5019; Form: 1703, 1701, 1702; Ontario: 652, 653, 654, 1575, 1576, 1577, 1578, 1579, 1580; Tequila bis: 708, 710, 722, 723, 1598, 1600, 1601, 1602, 1608, 1609, 1611, 1612; Toni: 4371, 4372, 4373, 4375, 4376, 903, 904, 905, 906, 907, 908, 919, 920, 921, 922, 923, 924, 6000, 6001, 6002, 6003, 6004, 6005;

Platí pro 2 a 4plamenné verze.